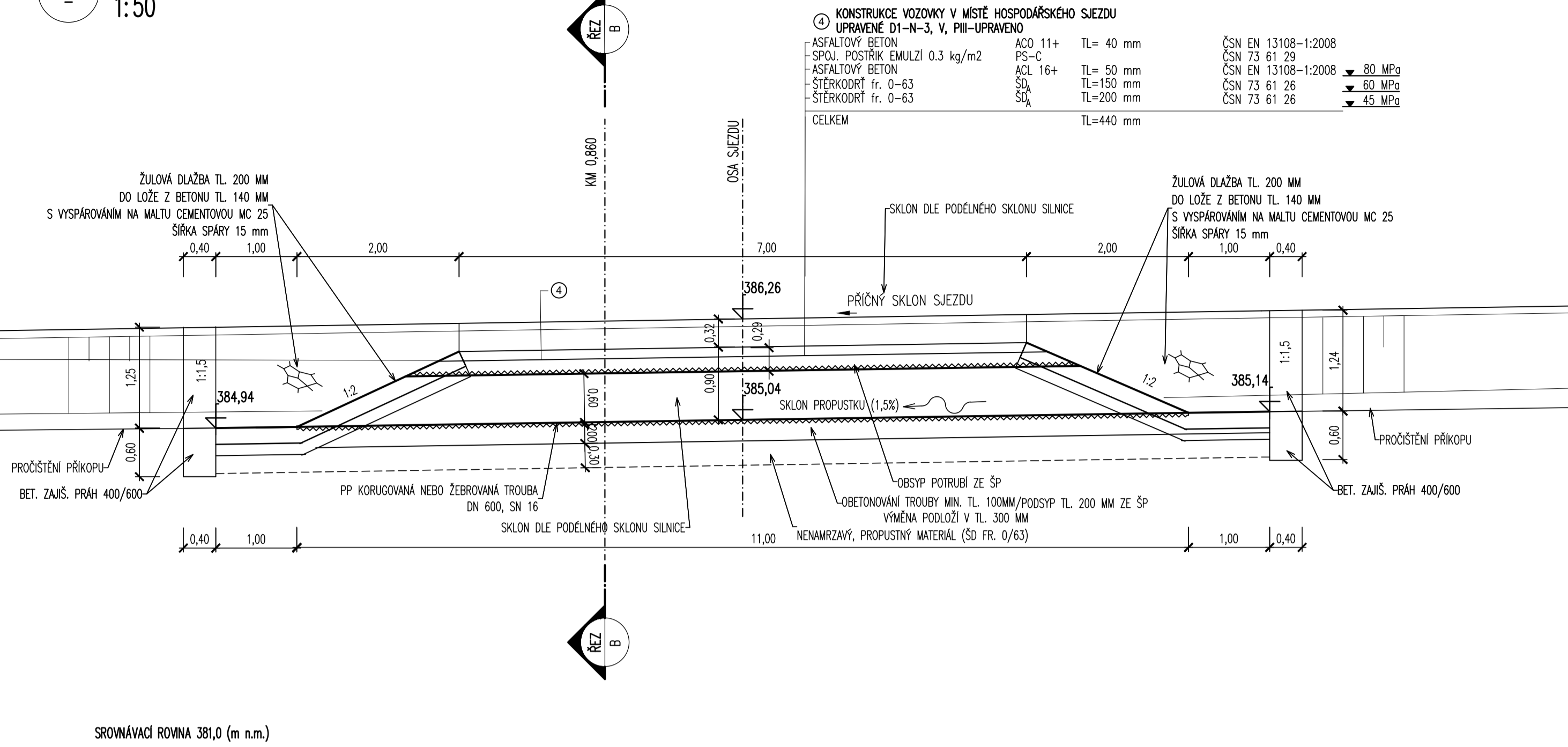
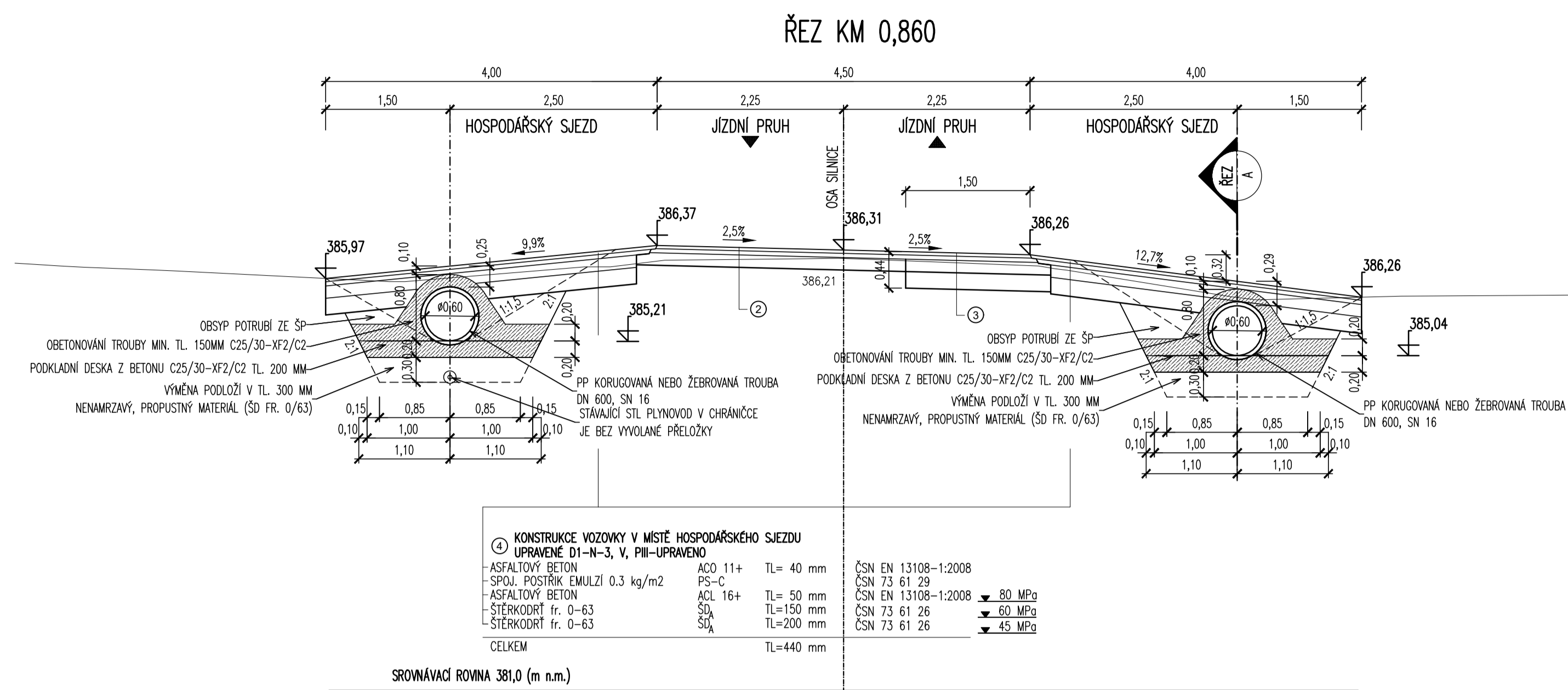


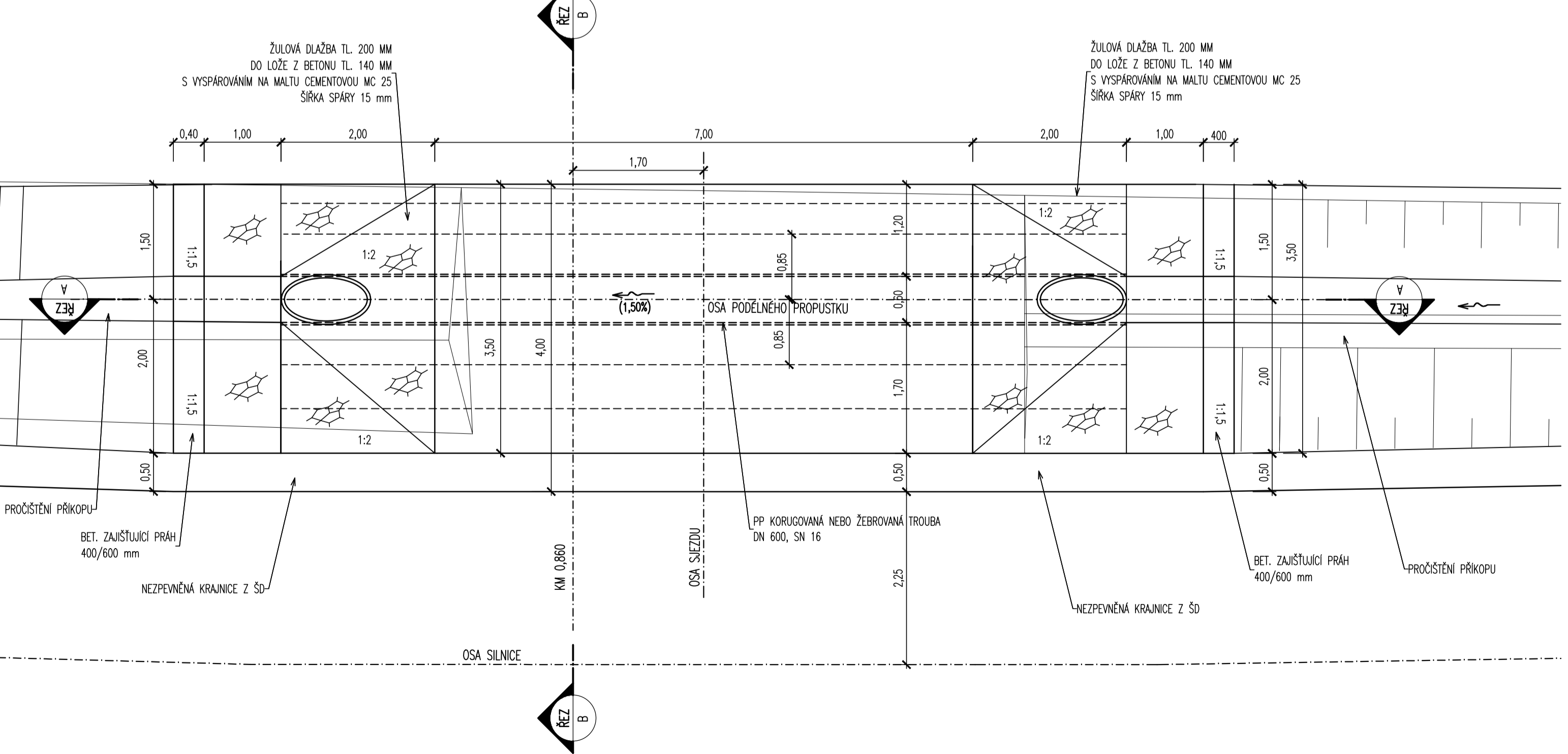
A
-
PODÉLNÝ ŘEZ PODÉLNÉHO PROPUSTKU DN600
1:50



B
-
PŘÍČNÝ ŘEZ PODÉLNÉHO PROPUSTKU DN600
1:50



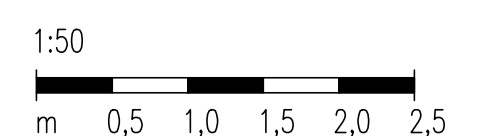
A
-
PŮDORYS PODÉLNÉHO PROPUSTKU DN600
1:50



PŘEHLED KONSTRUKCÍ VOZOVEK

1. KONSTRUKCE VOZOVKY OBNOVA KRYTY TL. 90 MM	ACO 11+ 50/70 TL= 40 mm	ČSN EN 13108-1:2008
-ASFAUTOVÝ BETON	PS-C	ČSN 73 61 29
-SPOJOVACÍ POSTŘÍK ASF. EMULZÍ 0.3 kg/m ²	PS-C	ČSN EN 13108-1:2008
-ASFAUTOVÝ BETON	ACL 16+ 50/70 TL= 50 mm	ČSN EN 13108-1:2008
-SPOJOVACÍ POSTŘÍK ASF. EMULZÍ 0.5 kg/m ²	PS-C	ČSN 73 61 29
-FREZOVÁNÍ TL. 50-90 mm		
CELKEM	TL= 90 mm	
CELKEM NADVÝŠENÍ	TL= 0 mm	
2. KONSTRUKCE VOZOVKY OBNOVA RECYKLACE ZA STUDENA UPRÁVENÉ D1-N-7, V, PIII - UPRÁVENO	ACO 11+ 50/70 TL= 40 mm	ČSN EN 13108-1:2008
-ASFAUTOVÝ BETON	PS-C	ČSN 73 61 29
-SPOJ. POSTŘÍK EMULZÍ 0.3 kg/m ²	PS-C	ČSN EN 13108-1:2008
-ASFAUTOVÝ BETON	ACL 16+ 50/70 TL= 50 mm	ČSN EN 13108-1:2008
-INFILTRAČNÍ POSTŘÍK 0.7 kg/m ²	PS-I	ČSN 73 61 29
S PODRCEMÍM DRCEMÍM KAMENÍM FRAKCE 4/8 DO 2kg/m ²	DK	
-RECYKLACE ZA STUDENA NA MÍSTĚ S REPROFILACÍ	RS 0/63 CA	TL=150 mm TP 208
-SEMUTÍ KRAJINC + OČIŠTĚNÍ PLOCHY		
CELKEM OBNOVA	TL=240 mm	
CELKEM NADVÝŠENÍ	TL= 90 mm	
3. KONSTRUKCE VOZOVKY V MÍSTĚ SANICE KRAJE UPRÁVENÉ D1-N-7, V, PIII - UPRÁVENO	ACO 11+ 50/70 TL= 40 mm	ČSN EN 13108-1:2008
-ASFAUTOVÝ BETON	PS-C	ČSN 73 61 29
-SPOJ. POSTŘÍK EMULZÍ 0.3 kg/m ²	PS-C	ČSN EN 13108-1:2008
-ASFAUTOVÝ BETON	ACL 16+ 50/70 TL= 50 mm	ČSN EN 13108-1:2008
-INFILTRAČNÍ POSTŘÍK 0.7 kg/m ²	PS-I	ČSN 73 61 29
S PODRCEMÍM DRCEMÍM KAMENÍM FRAKCE 4/8 DO 2kg/m ²	DK	
-RECYKLACE ZA STUDENA NA MÍSTĚ	RS 0/63 CA	TL=150 mm TP 208
-ŠTERKODŮRŤ fr. 0-63	SD	TL=150 mm ČSN 73 61 26
-ŠTERKODŮRŤ fr. 0-63	SD _A	TL=200 mm ČSN 73 61 26
		60 MPa
		45 MPa
CELKEM OBNOVA	TL=440 mm	
CELKEM NADVÝŠENÍ	TL= 90 mm	
4. KONSTRUKCE VOZOVKY V MÍSTĚ HOSPODÁŘSKÉHO SJEZDU UPRÁVENÉ D1-N-3, V, PIII-UPRAVENO	ACO 11+ TL= 40 mm	ČSN EN 13108-1:2008
-ASFAUTOVÝ BETON	PS-C	ČSN 73 61 29
-SPOJ. POSTŘÍK EMULZÍ 0.3 kg/m ²	PS-C	ČSN EN 13108-1:2008
-ASFAUTOVÝ BETON	ACL 16+ TL= 50 mm	ČSN EN 13108-1:2008
-ŠTERKODŮRŤ fr. 0-63	SD	TL=150 mm ČSN 73 61 26
-ŠTERKODŮRŤ fr. 0-63	SD _A	TL=200 mm ČSN 73 61 26
		60 MPa
		45 MPa
CELKEM	TL=440 mm	

MĚŘITKO:



D.1.
DUSP+PDPS

SOUŘADNICOVÝ SYSTÉM: S-JTSK		STUPEŇ: DUSP+PDPS	
VÝŠKOVÝ SYSTÉM: BvV		ZAK.ČÍSLO: 2630-22-3	
KRESLIL: ING. LUKÁŠ TOBĚŠ	ZPRACOVAL: ING. LUKÁŠ TOBĚŠ	ARCHIVNÍ ČÍSLO: 2630	FORMÁT: 8x44
TECHNICKÁ KONTROLA: MILOŠ BEDNÁŘ, DIS.	ZODPOVĚDNÝ PROJEKTANT: ING. LUKÁŠ TOBĚŠ	DATUM: 05/2022	MĚŘITKO: 1:50
HLAVNÍ PROJEKTANT: ING. JAN BURSA		ČÍSLO SOUPRAVY: ČÍSLO PŘÍLOHY: D.1.5.	
KRAJ: PARDUBICKÝ	OKRES: ÚSTÍ NAD ORLICI	OBEC: LESTŇKA	
INVESTOR: PARDUBICKÝ KRAJ, KOMENSKÉHO NÁMĚSTÍ 125, 532 11 PARDUBICE			
AKCE: OPRAVA SILNICE III/35720 DVOŘIŠTĚ - DOUBRAVICE			
ORJEKT: D.1. SO 121 - SILNICE III/35720 V KM 0,000-1,200			
ORJEKT: D.1. SO 121 - SILNICE III/35720 V KM 0,000-1,200			